

新型緊湊式 igus 轉盤軸承在小空間內進行高頻率運轉

PRT-04 系列的免上油轉盤軸承可減輕 60% 的重量和節省 50% 的空間

狹小空間中快速的旋轉運動。這些通常是自動化或舞臺技術以及控制台中對轉盤軸承的特殊要求。對於這些緊湊型應用，igus 開發出一系列適合中等負載的新型轉盤軸承。轉盤軸承採用了高性能耐磨工程塑膠，不僅免保養，而且耐磨。它們的安裝高度也減小了 50%，重量減輕了 60%，為用戶節省了高達 20% 的成本。

在焊接系統、分度台或包裝工業等領域中的高循環速率和負載對轉盤軸承提出了極高的要求。為滿足這些要求，15 年來 igus 一直在其產品系列中提供了滑動支承的轉盤軸承。iglidur 工程塑膠轉盤軸承 (PRT) 在鋁或不銹鋼製成的內外軸承圈之間具有滑動元件。免保養滑動元件由高性能 iglidur J 塑膠製成，確保摩擦和磨損最小，無需上油。高性能塑膠可承受 35 MPa 的最大表面壓力。此外，igus 具有符合 FDA 和 ESD 標準的型號，而且沒有最小訂購量要求。igus 現已開發出新的 PRT-04 系列。即使在中等負載的緊湊安裝空間內，用戶也可以使用轉盤軸承。與內徑 100 毫米的 PRT-01 系列相比，使用此產品可節省高達 50% 的空間和移動質量。甚至可以實現緊湊的應用，如在自動化技術、分揀系統、控制台、甚至舞臺和照明技術中。此外，由於採用了新型超薄設計，用戶可節省 20% 的成本。

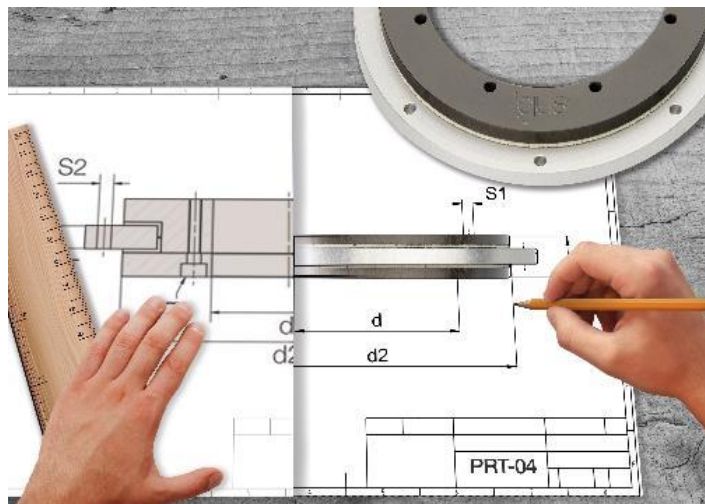
品種多樣：不同尺寸和配件

新的 PRT-04 系列可直接現貨供應，內徑為 50 至 300 毫米。此外，igus 還為轉盤軸承提供各種配件，如傳動銷、可變旋轉限制、齒圈和夾緊杆。新型轉盤軸承在公司內部

新聞稿

占地 3,800 平方公尺的測試實驗室中證明了自己的長使用壽命。測試中收集的資料被整合到 iglidur PRT 轉盤軸承配置器中，方便客戶快速選擇正確的轉盤軸承，並計算單個應用中的使用壽命。

圖片說明：



圖片 PM2719-1

在狹小空間內進行高頻率運轉：使用新型 PRT-04 轉盤軸承可節省 50% 的空間。(來源：igus GmbH)

新聞稿

軸承... 自潤軸承... 免上油軸承... 自潤襯套... 自潤軸襯套... 培林... 華司... 乾式自潤軸承... 乾式科技軸承... 取代粉末冶金軸承... 取代金屬DU軸承... 取代滾針軸承... 滾珠軸承... 自潤滾珠軸承... 魚眼軸承... 軸承座... 自潤軸承座... 萬向軸承... 滑軌... 線軌... 乾式科技滑軌... 乾式滑軌... 乾式線軌... 自潤滑軌... 自潤線軌... 導軌... 免上油滑軌... 直線滑軌... 滑動軸承... 自潤滑動軸承... 螺桿... 拖鏈... 動態拖鏈... 電線保護... 方形護管... 游動護管... 伸縮護套... 塑鋼鍊條... 伸縮護蓋... 高柔性電纜... 電線... 電纜... 螺旋電線... 耐折電線... 耐撓曲線... 耐移動電纜... 耐油線... 耐屈尺... 耐彎曲電纜...